

6

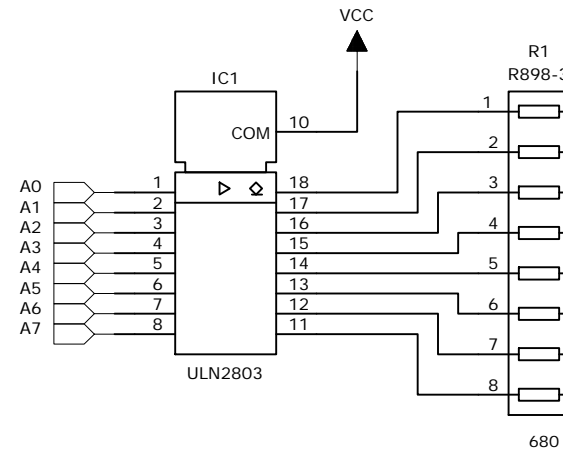
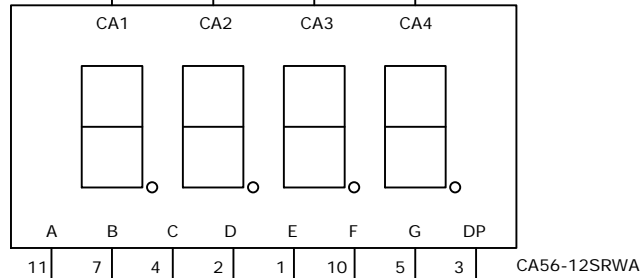
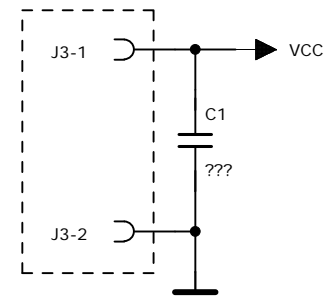
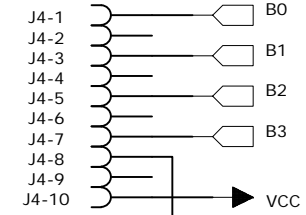
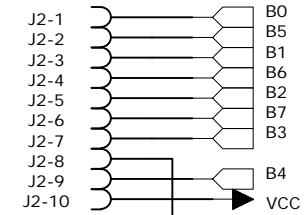
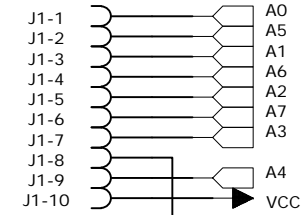
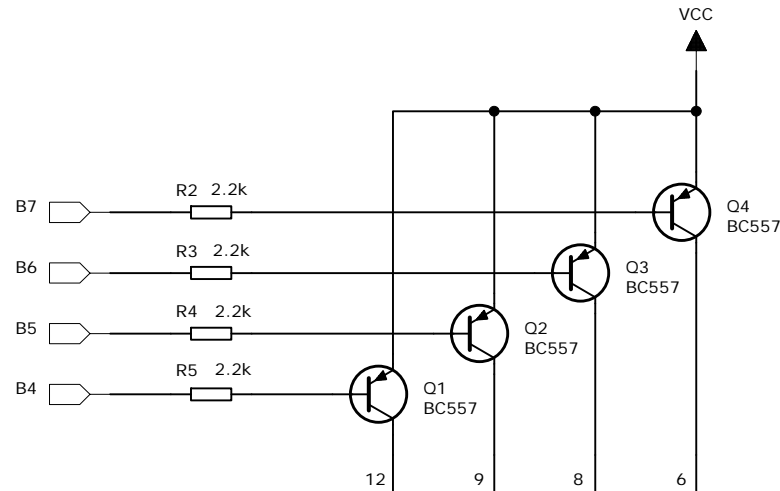
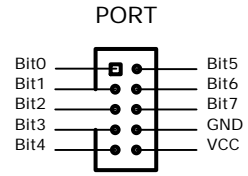
5

4

3

2

1



Jännitettiin J4 on optio.  
Liittintä tarvitaan vain jos liittimen J1 kautta ei tule käyttöjännitettä VCC.

TietoPetri Oy

<http://www.tietopetri.fi>

DRAWN:	DATED:	TITLE:
Pko	01.08.2008	LCD-NÄYTTÖLEVY
CHECKED:	DATED:	

LCD-NÄYTTÖLEVY