

6

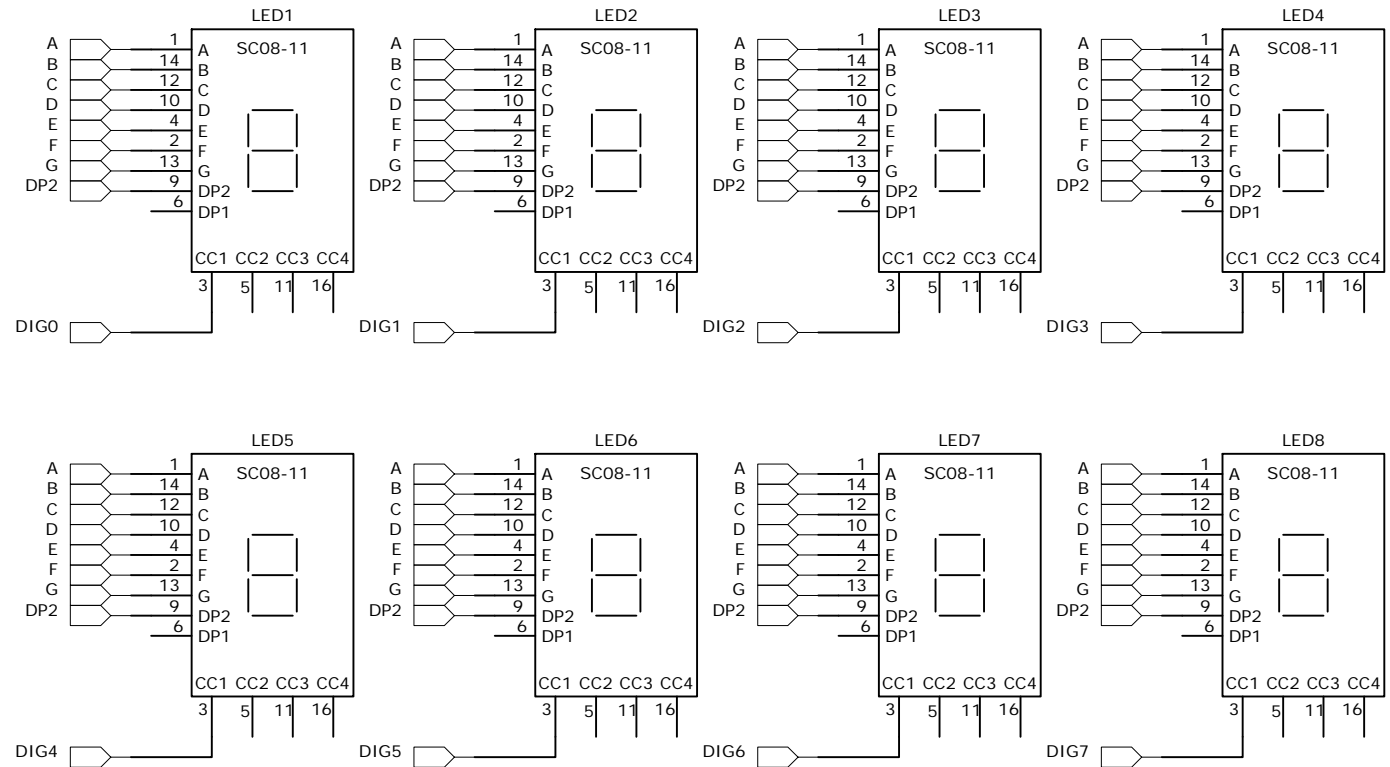
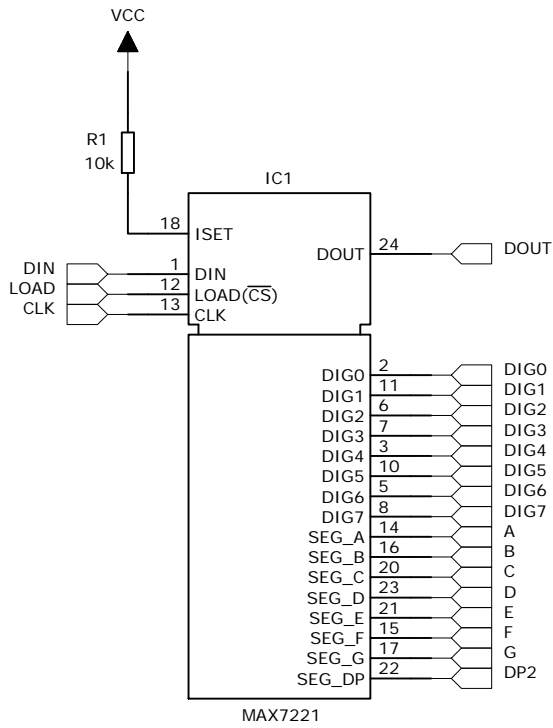
5

4

3

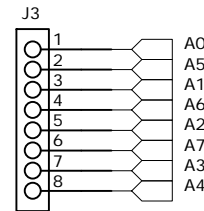
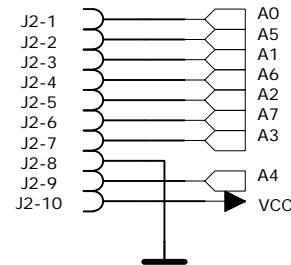
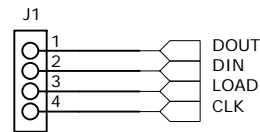
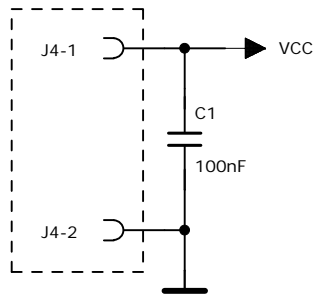
2

1



Jännitettiin J2 on optio.

Liitintä tarvitaan vain jos liittimen J1 kautta ei tule käyttöjännitettä VCC.



TietoPetri Oy

<http://www.tietopetri.fi>

| | |
|----------|------------|
| DRAWN: | DATED: |
| PKo | 01.02.2011 |
| CHECKED: | DATED: |

| |
|-------------------------|
| TITLE: |
| 8x7-SEGMENTTINÄYTTÖLEVY |