

6

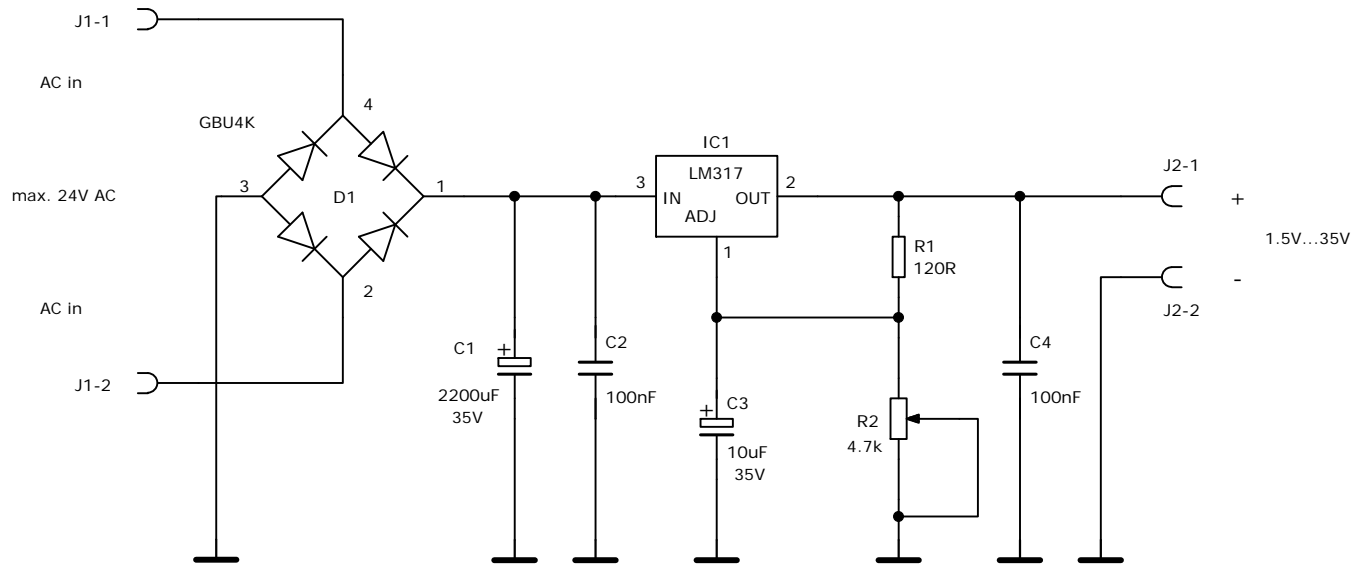
5

4

3

2

1



Kondensaattori C1 voidaan kalustaa piirilevyllä yhdellä pystymallisella elektrolyyttikondensaattorilla tai kahdella vaakamallisella.

TietoPetri Oy

<http://www.tietopetri.fi>

DRAWN:	DATED:	TITLE:
PKo	01.09.2009	Sähkölähde 1.5V-35V
CHECKED:	DATED:	

D

C

B

A