

6

5

4

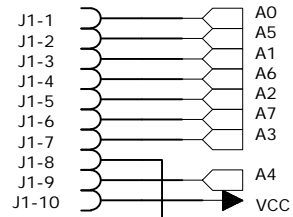
3

2

1

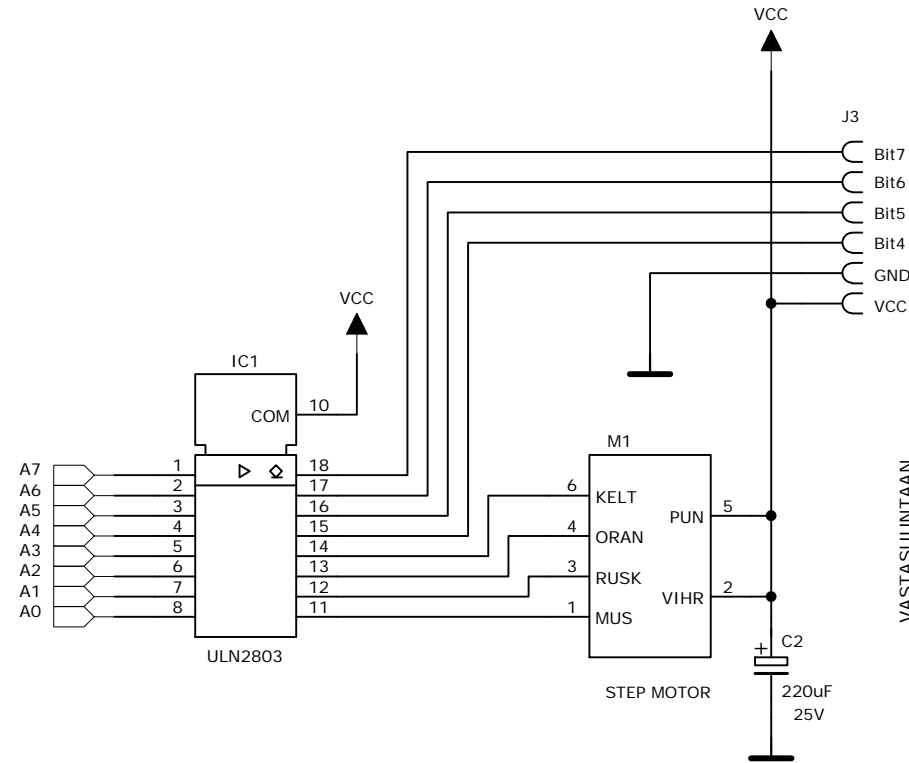
D

D



C

C



ASKELMOOTTORIN ASKELLUSKUVIO

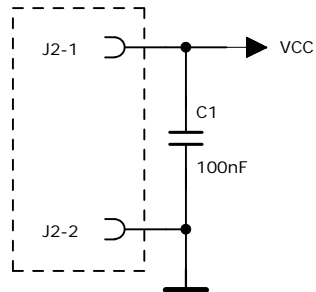
STEP	KELT	ORAN	RUSK	MUS
1	ON	OFF	ON	OFF
2	ON	OFF	OFF	ON
3	OFF	ON	OFF	ON
4	OFF	ON	ON	OFF
1	ON	OFF	ON	OFF

VASTASUUNTAAN ↑
MYÖTÄSUUNTAAN ↓

B

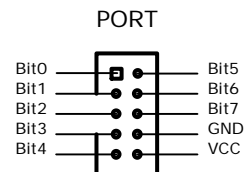
B

Jännitettiin J2 on optio.
Liitintä tarvitaan vain jos
liittimen J1 kautta ei tule
käyttöjännitettä VCC.



A

A



TietoPetri Oy

<http://www.tietopetri.fi>

DRAWN:	DATED:	TITLE:
PKo	01.08.2008	ASKELMOOTTORILEVY
CHECKED:	DATED:	