

6

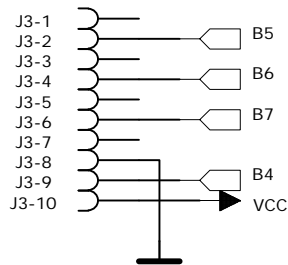
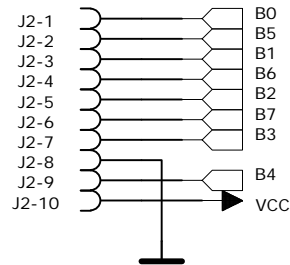
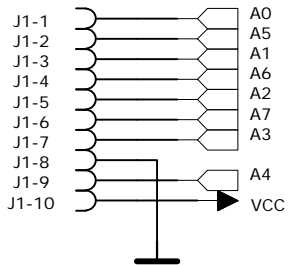
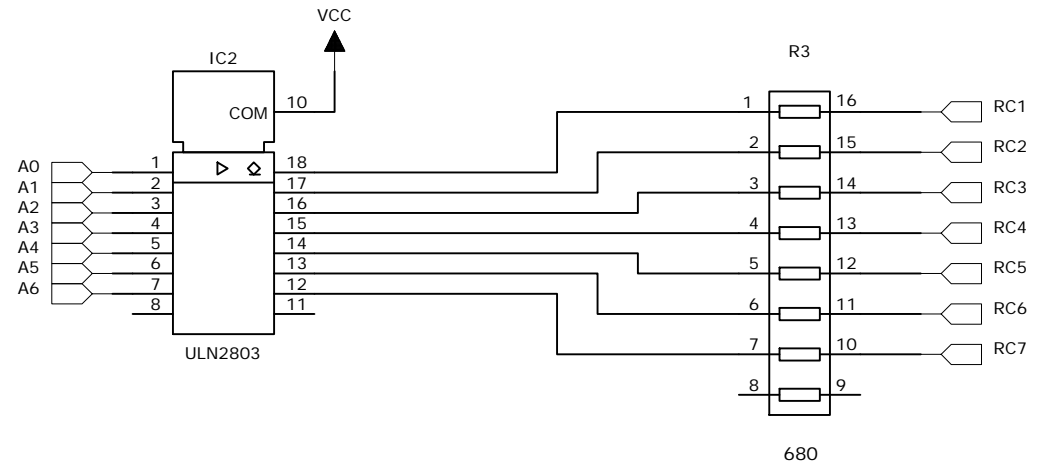
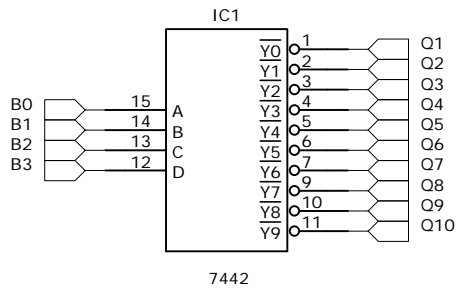
5

4

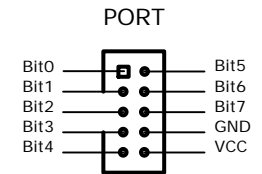
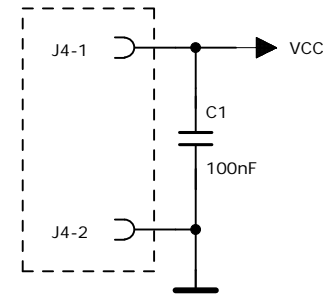
3

2

1



Jänniteliitin J4 on optio.  
Liitintä tarvitaan vain jos liittimen J1 kautta ei tule käyttöjännitettä VCC.



TietoPetri Oy

<http://www.tietopetri.fi>

DRAWN:	DATED:
PKo	01.10.2008
CHECKED:	DATED:

TITLE:  
**DOT-NÄYTTÖLEVY**

6

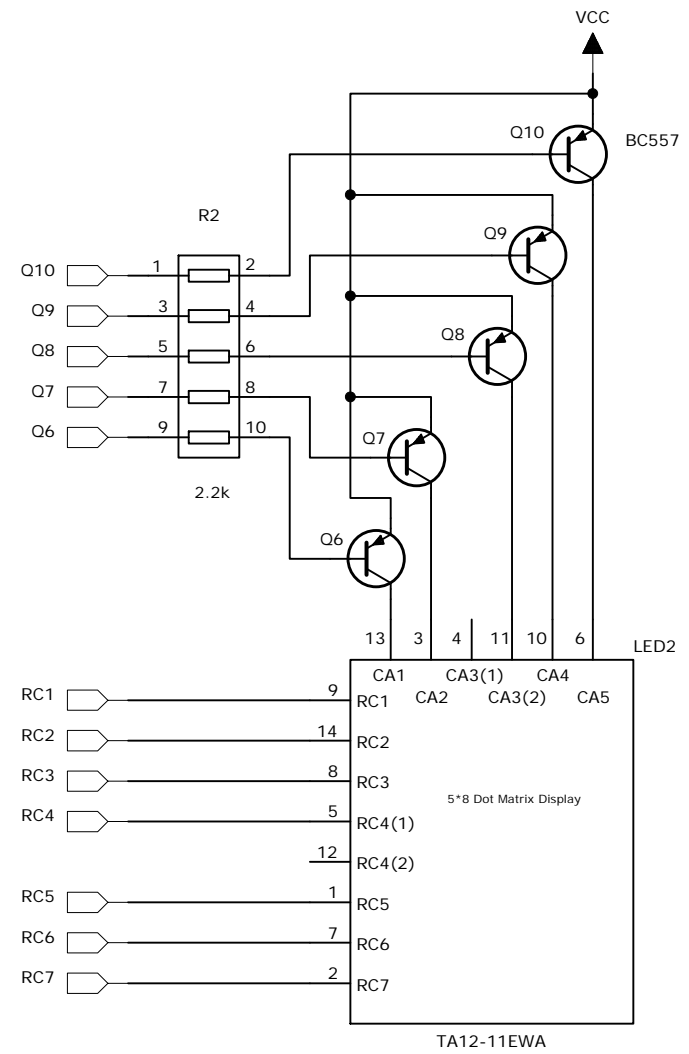
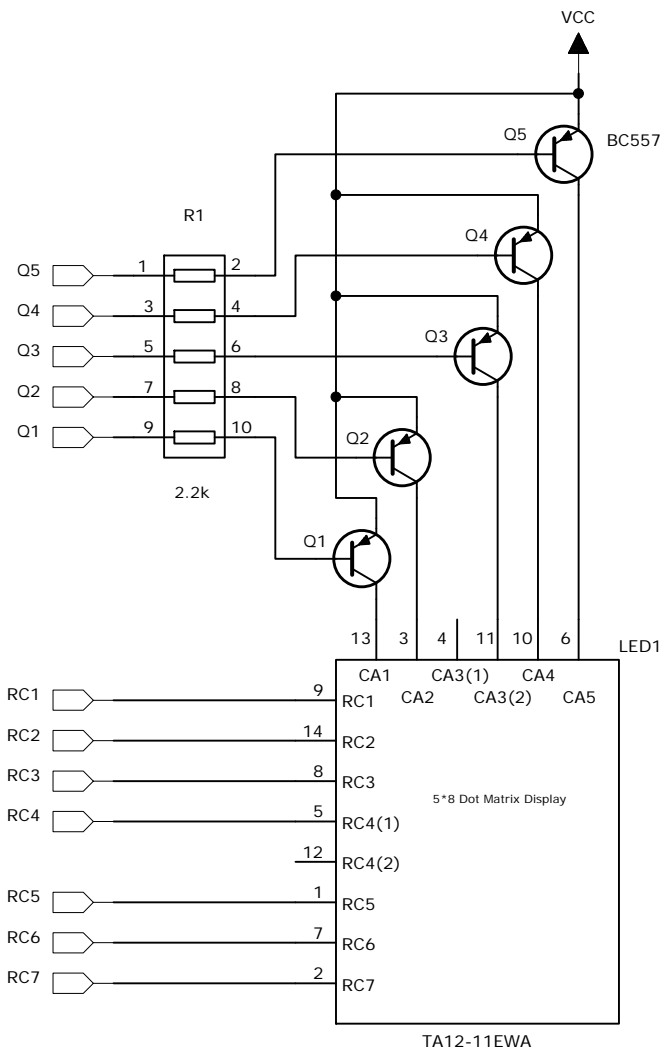
5

4

3

2

1



TietoPetri Oy

<http://www.tietopetri.fi>

DRAWN:	DATED:	TITLE:
PKo	01.10.2008	
CHECKED:	DATED:	

DOT-NÄYTTÖLEVY