

6

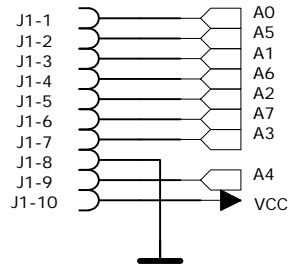
5

4

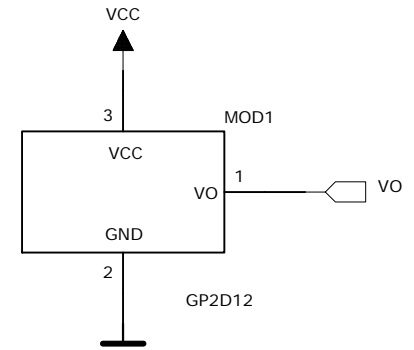
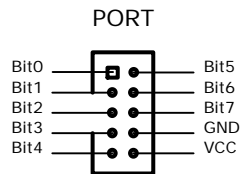
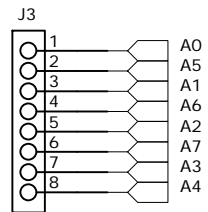
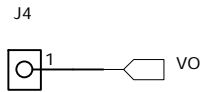
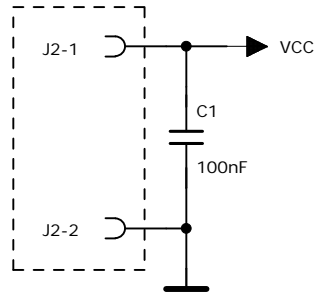
3

2

1



Jännitelliitin J2 on optio.
Liittintä tarvitaan vain jos
liittimen J1 kautta ei tule
käyttöjännitettä VCC.



TietoPetri Oy

<http://www.tietopetri.fi>

DRAWN:	DATED:	TITLE:
PKo	01.06.2010	ETÄISYYSANTURILEVY
CHECKED:	DATED:	