

6

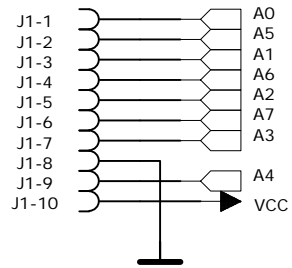
5

4

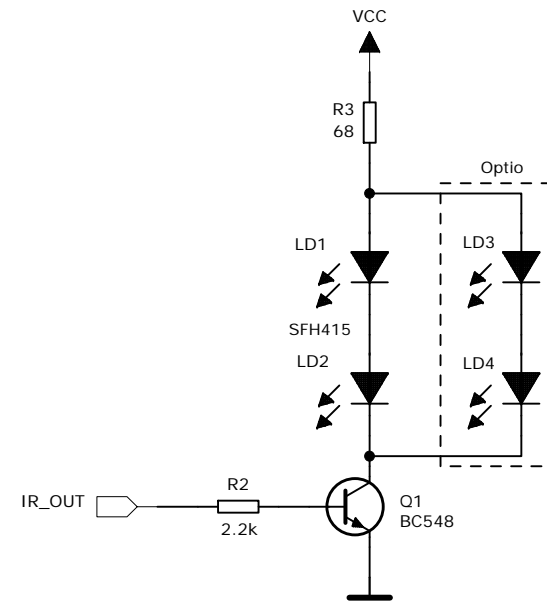
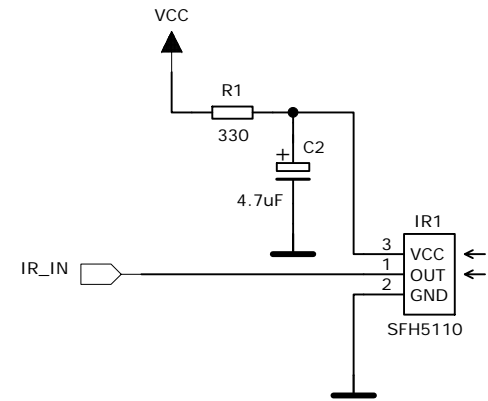
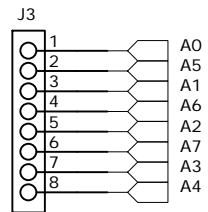
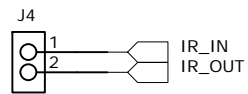
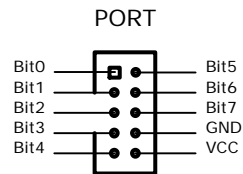
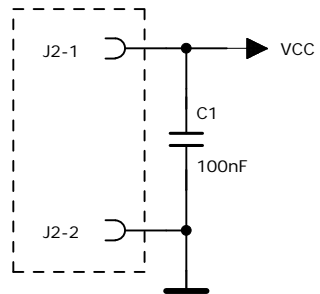
3

2

1



Jännitettiin J2 on optio.
 Liitintä tarvitaan vain jos
 liittimen J1 kautta ei tule
 käyttöjännitettä VCC.



TietoPetri Oy

<http://www.tietopetri.fi>

DRAWN:	PKo	DATED:	01.06.2010
CHECKED:		DATED:	

TITLE:

IR-LEVY