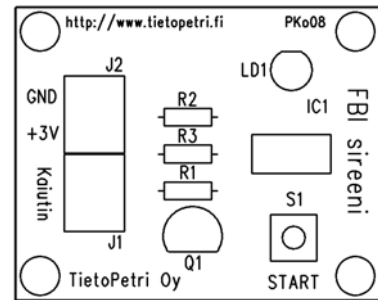


Kortin kokoaminen

Tarkasta, että kaikki taulukon 1 mukaiset osat ovat mukana sekä olet tunnistanut ne ja niiden merkinnät. Taulukon toisessa sarakkeessa oleva tähti (*) tarkoittaa, että **komponentti on asennettava ehdottomasti oikein päin**.

Taulukko 1. Osaluettelo

Tunnus		Kuvaus	Arvo / tyyppi
-		Piirilevy	Palosireeni
IC1	*	Mikropiiri	M3270-4
R1		Vastus	150 k Ω
R2 - R3		Vastus	150 Ω
Q1	*	Transistori	BC548
LD1	*	LED 5mm	Vihreä
S1		Painokytin	
J1 - J2		Ruuviliitin	2-napainen



Asenna ja juota osat piirilevyille niiden korkeusjärjestyksessä. Tällöin piirilevy on helpoin koota. Seuraavassa on suositeltu kokoamisjärjestys. Jokainen listassa oleva käsittää komponentin ladonnan, juottamisen ja johtimen katkaisun. Asenna osat suoraan aivan piirilevyn pintaan.

Osien latominen ja juottaminen helpottuu, jos sinulla on käytettävissä suurin piirtein piirilevyn kokoinen levyn pala (piirilevyä, pahvia, puuta tms.). Lado vaiheeseen kuuluvat osat piirilevyille. Aseta apulevy piirilevyn ladottujen osien päälle. Käännä piirilevy yhdessä apulevyn kanssa. Apulevy estää komponenttien putoamisen kääntövaiheessa. Älä poista apulevyä. Anna sen jäädä piirilevyn alle juottamisen ajaksi.

Kokoamisjärjestys :

- Vastukset R1 - R3.
- Mikropiiri IC1. Varmista että mikropiiri tulee oikeinpäin.
- Kytkimet S1. Varmista, että kytkin on ihan pohjassa. Se jää helposti vinoon.
- LD1 oikein päin. LEDin katodi on lyhyempi jaloista. Piirilevyssä katodi on pyöreä juotosnasta. LEDistä kannattaa ensin juottaa vain toinen jalka. Tarkasta, että LED on suorassa ja pohjassa. Tee tarvittava suoristus ja juota toinen jalka vasta tämän jälkeen.
- Transistori Q1. Varmista että transistori tulee oikeinpäin.
- Liitä liittimet J1 ja J2 yhteen ennen paikoilleen laittamista.

Tarkista silmämääräisesti kaikki juotokset. Katso, että kaikki pitkät komponenttien johtimet on katkaistu. Jos olet epävarma juotoksistasi, tarkasta ne yleismittarissa olevalla piipparilla.