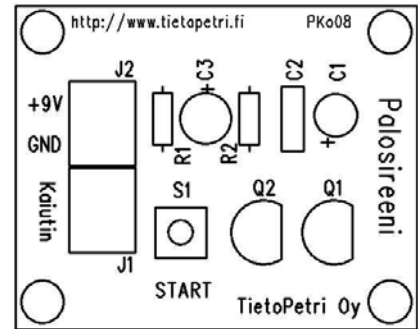


Kortin kokoaminen

Tarkasta, että kaikki taulukon 1 mukaiset osat ovat mukana sekä olet tunnistanut ne ja niiden merkinnät. Taulukon toisessa sarakkeessa oleva tähti (*) tarkoittaa, että **komponentti on asennettava ehdottomasti oikein päin**.

Taulukko 1. Osaluettelo

Tunnus		Kuvaus	Arvo / tyyppi
-		Piirilevy	Palosireeni
R1 - R2		Vastus	47 k Ω
Q1	*	Transistori	BC557
Q2	*	Transistori	BC547
S1		Painokytin	
C1	*	Elektrolyyttikondensaattori	2.2 uF
C2		Kondensaattori	10 nF
C3	*	Elektrolyyttikondensaattori	100 uF
J1 - J2		Ruuviliitin	2-napainen



Asenna ja juota osat piirilevyille niiden korkeusjärjestyksessä. Tällöin piirilevy on helpoin koota. Seuraavassa on suositeltu kokoamisjärjestys. Jokainen listassa oleva käsittää komponentin ladonnan, juottamisen ja johtimen katkaisun. Asenna osat suoraan aivan piirilevyn pintaan.

Osien latominen ja juottaminen helpottuu, jos sinulla on käytettävissä suurin piirtein piirilevyn kokoinen levyn pala (piirilevyä, pahvia, puuta tms.). Lado vaiheeseen kuuluvat osat piirilevyille. Aseta apulevy piirilevyn ladottujen osien päälle. Käännä piirilevy yhdessä apulevyn kanssa. Apulevy estää komponenttien putoamisen kääntövaiheessa. Älä poista apulevyä. Anna sen jäädä piirilevyn alle juottamisen ajaksi.

Kokoamisjärjestys :

- Vastukset R1 - R2.
- Kytkimet S1. Varmista, että kytkin on ihan pohjassa. Se jää helposti vinoon.
- Kondensaattori C2.
- Transistori Q1 ja Q2. Varmista että transistorit tulevat oikeinpäin.
- Liitä liittimet J1 ja J2 yhteen ennen paikoilleen laittamista.
- Elektrolyyttikondensaattorit C1 ja C3. Laita kondensaattorit oikein päin. Ne menevät rikki, jos ovat väärin päin. Suunta on merkitty piirilevyille pienellä plusmerkillä.

Tarkista silmämääräisesti kaikki juotokset. Katso, että kaikki pitkät komponenttien johtimet on katkaistu. Jos olet epävarma juotoksistasi, tarkasta ne yleismittarissa olevalla piipparilla.