

6

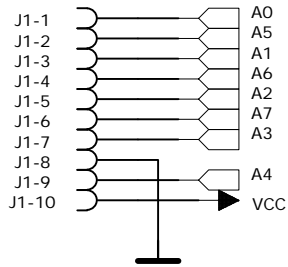
5

4

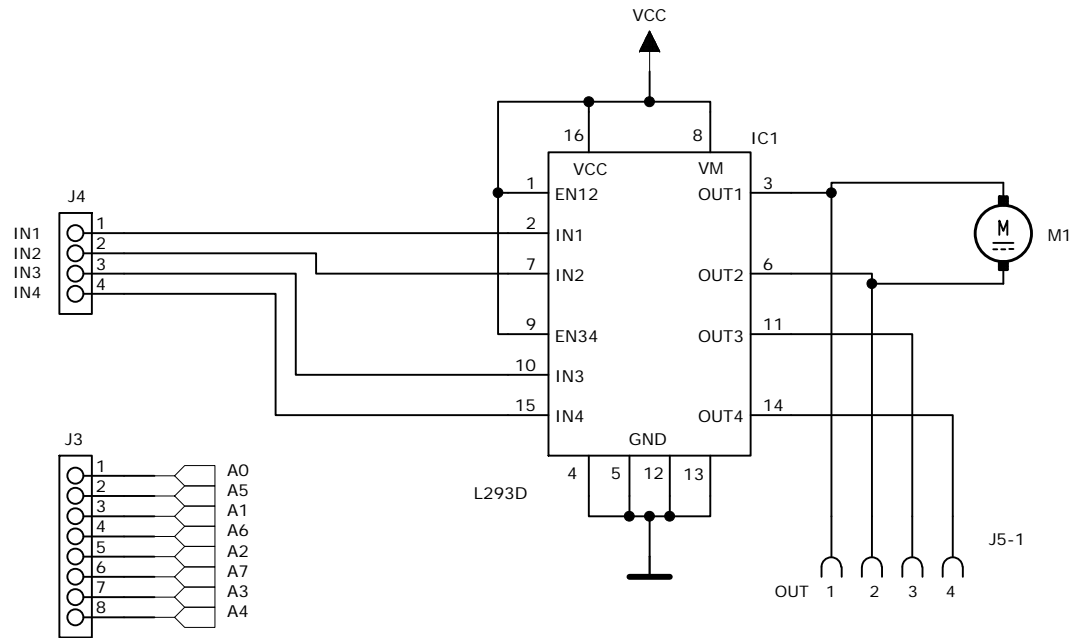
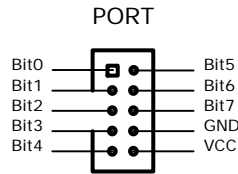
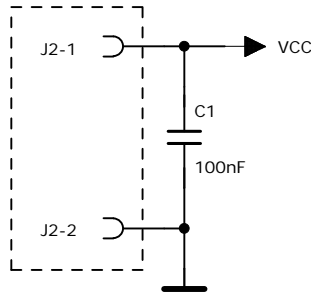
3

2

1



Jännitettiin J2 on optio.  
Liitintä tarvitaan vain jos liittimen J1 kautta ei tule käyttöjännitettä VCC.



TietoPetri Oy

<http://www.tietopetri.fi>

|          |            |
|----------|------------|
| DRAWN:   | DATED:     |
| PKo      | 01.06.2010 |
| CHECKED: | DATED:     |

|                     |
|---------------------|
| TITLE:              |
| <b>MOOTTORILEVY</b> |

D

C

B

A

D

C

B

A