

6

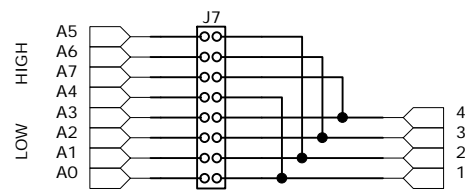
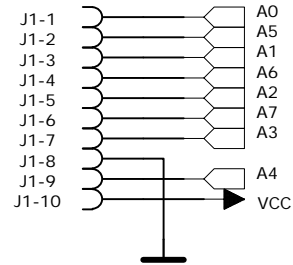
5

4

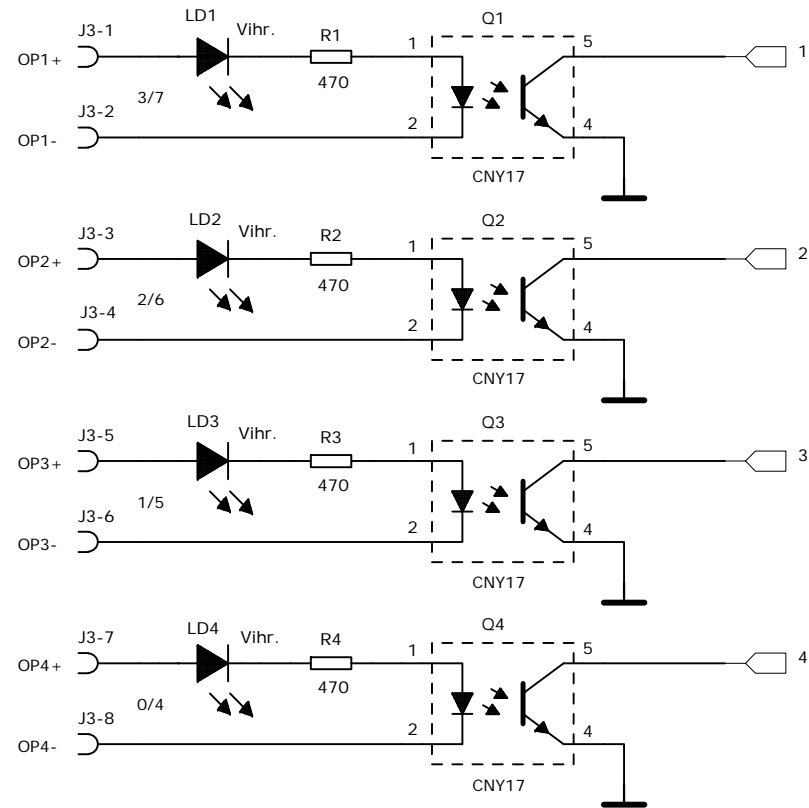
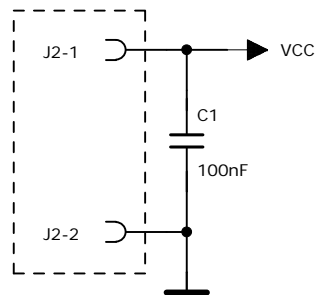
3

2

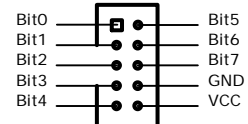
1



Jännitettiin J2 on optio.
Liitintä tarvitaan vain jos
liittimen J1 kautta ei tule
käyttöjännitettä VCC.



PORT



DRAWN:	PKo	DATED:	01.08.2008
CHECKED:		DATED:	

TITLE:

TietoPetri Oy

<http://www.tietopetri.fi>

OPTOLEVY

D

C

B

A