

6

5

4

3

2

1

D

D

C

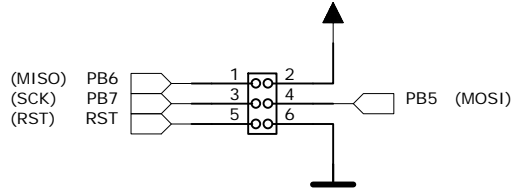
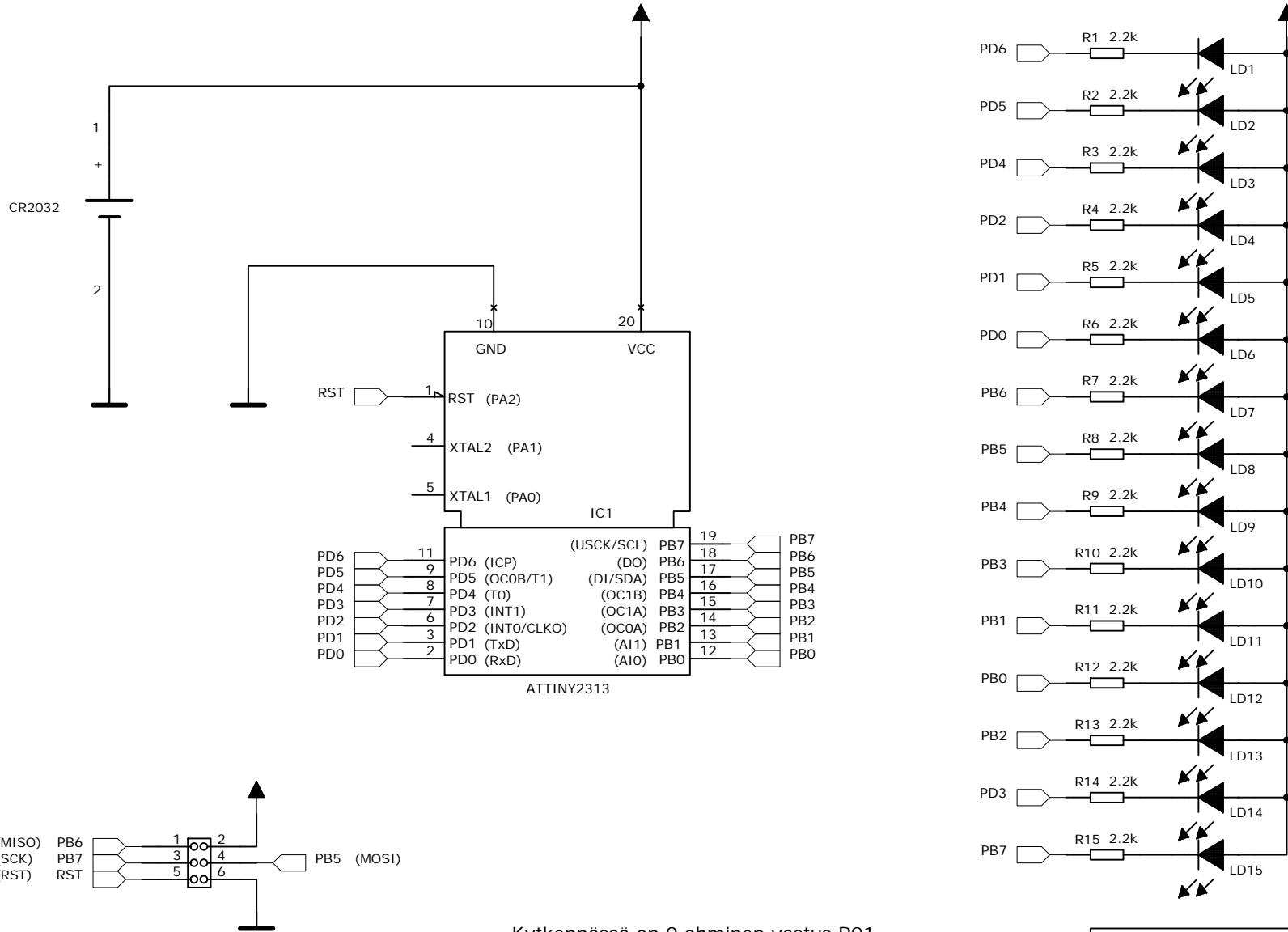
C

B

B

A

A



AVRISP-ohjelmointiliitin

Kytkenässä on 0 ohminen vastus R01
jota käytetään hyppylankana.

TietoPetri Oy

<http://www.tietopetri.fi>

DRAWN: PKo	DATED: 01.10.2008	TITLE: ATtiny2313-pallo
CHECKED:	DATED:	