

6

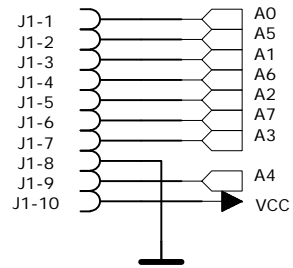
5

4

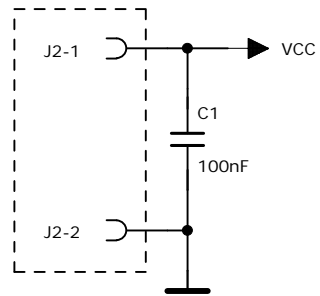
3

2

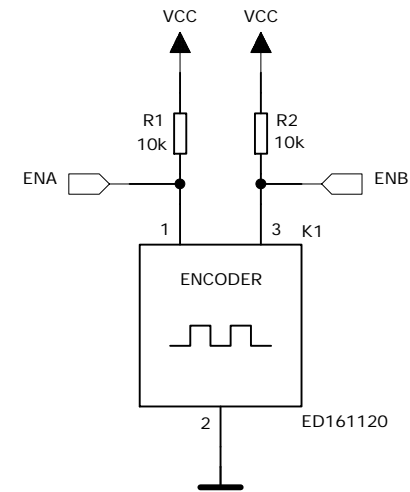
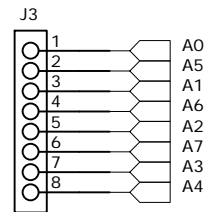
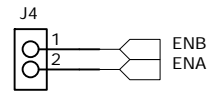
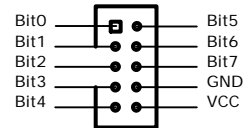
1



Jännitettiin J2 on optio.
Liitintä tarvitaan vain jos
liittimen J1 kautta ei tule
käyttöjännitettä VCC.



PORT



TietoPetri Oy

<http://www.tietopetri.fi>

DRAWN:

PKo

DATED:

01.08.2008

TITLE:

ADC-LEVY

CHECKED:

DATED:

D

C

B

A

D

C

B

A