

6

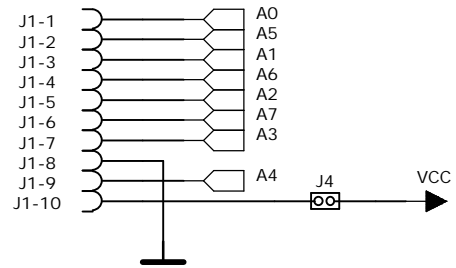
5

4

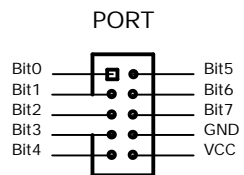
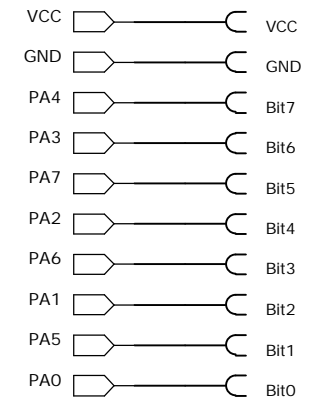
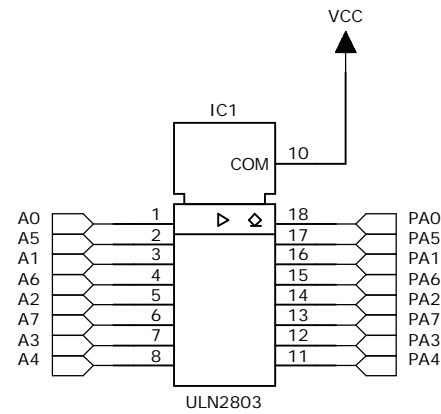
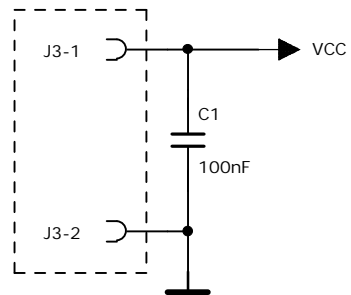
3

2

1



Jännitettiin J2 on optio.  
Liitintä tarvitaan vain jos  
liittimen J1 kautta ei tule  
käyttöjännitettä VCC.



TietoPetri Oy

<http://www.tietopetri.fi>

DRAWN:

PKo

DATED:

01.06.2011

TITLE:

PUSKURILEVY

D

C

B

A