

6

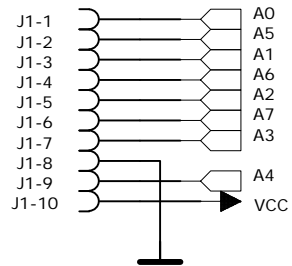
5

4

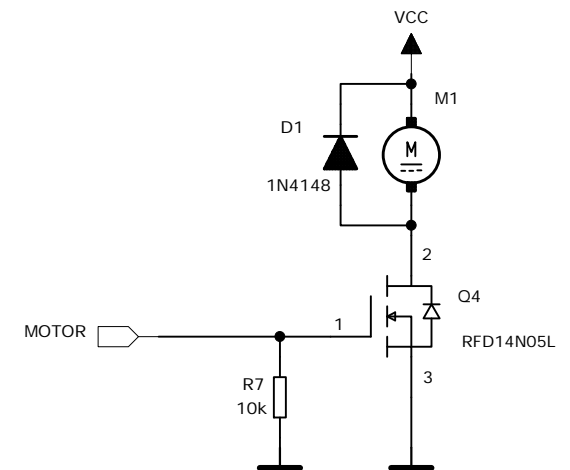
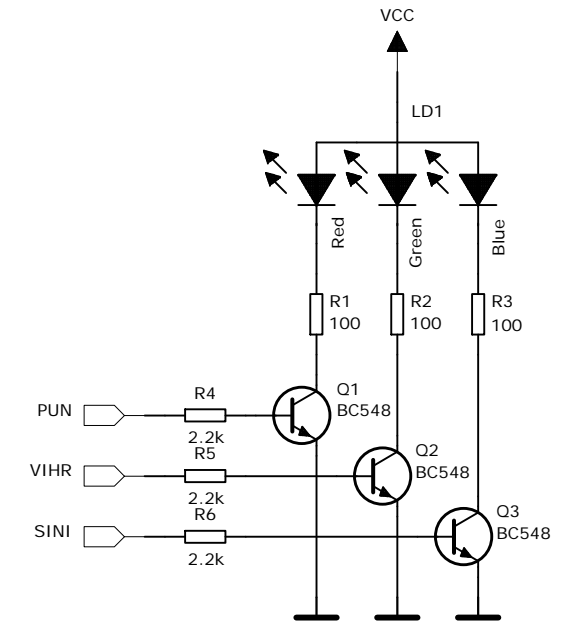
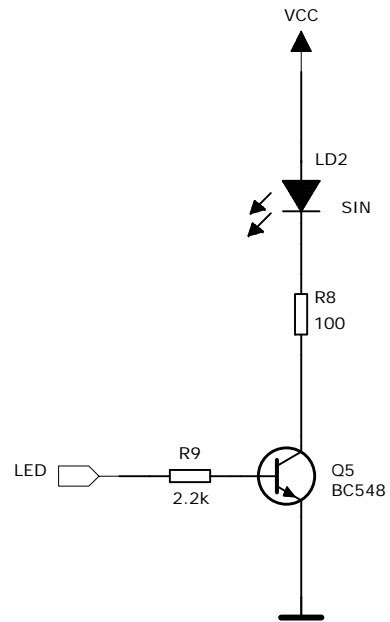
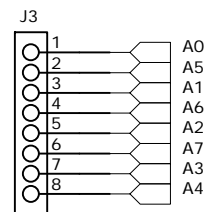
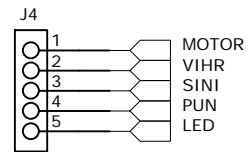
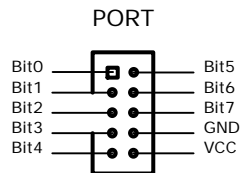
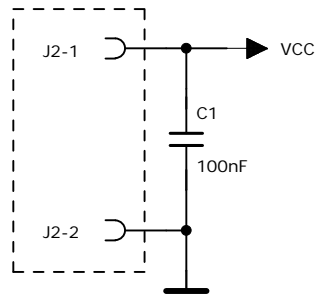
3

2

1



Jännitelliitin J2 on optio.  
Liitintä tarvitaan vain jos  
liittimen J1 kautta ei tule  
käyttöjännitettä VCC.



TietoPetri Oy

<http://www.tietopetri.fi>

DRAWN:

PKo

DATED:

01.08.2010

TITLE:

PWM-LEVY

CHECKED:

DATED: