

6

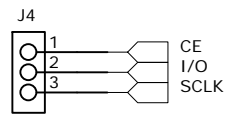
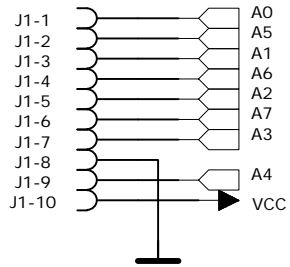
5

4

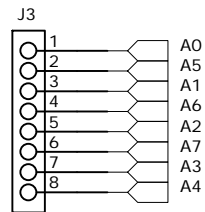
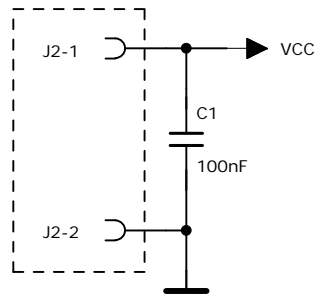
3

2

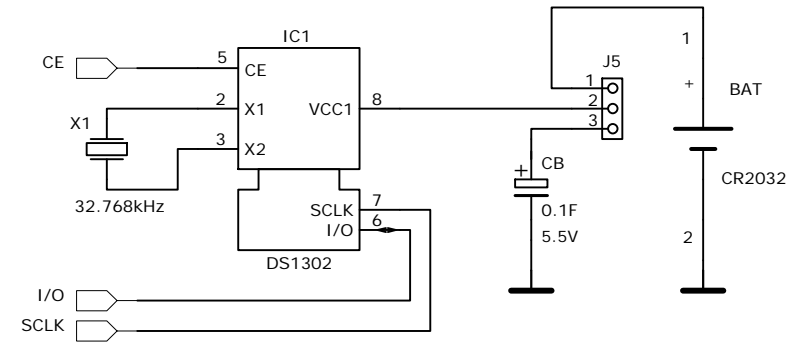
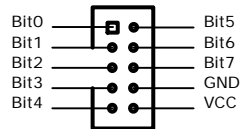
1



Jännitettiin J2 on optio.
Liittintä tarvitaan vain jos
liittimen J1 kautta ei tule
käyttöjännitettä VCC.



PORT



TietoPetri Oy

<http://www.tietopetri.fi>

DRAWN:

PKo

DATED:

01.06.2010

TITLE:

REAALIAIKAKELLOLEVY

CHECKED:

DATED:

D

C

B

A