

6

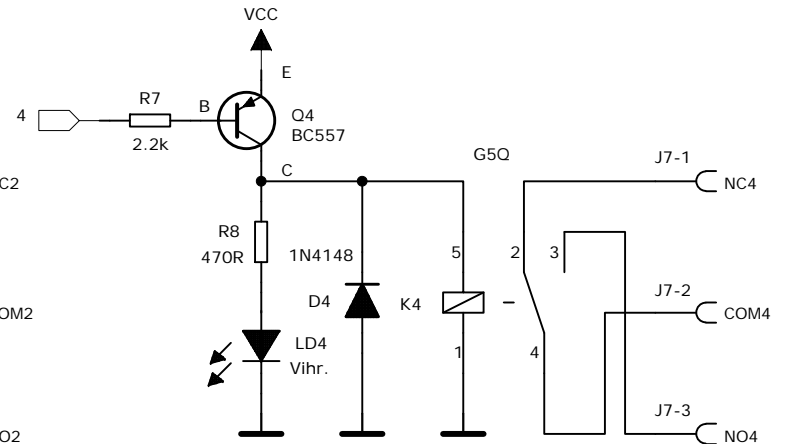
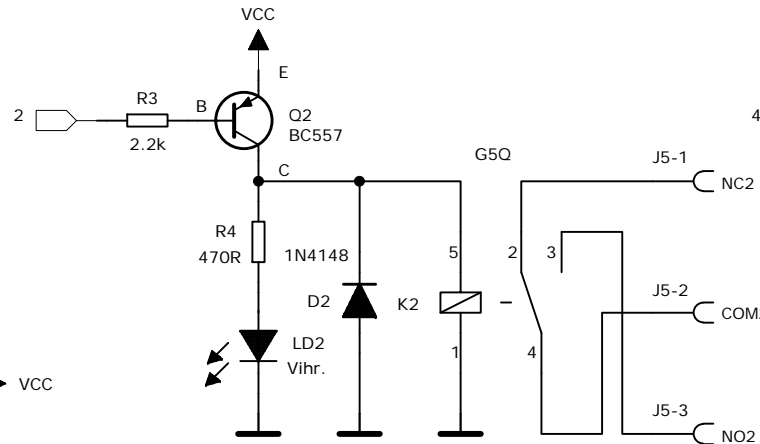
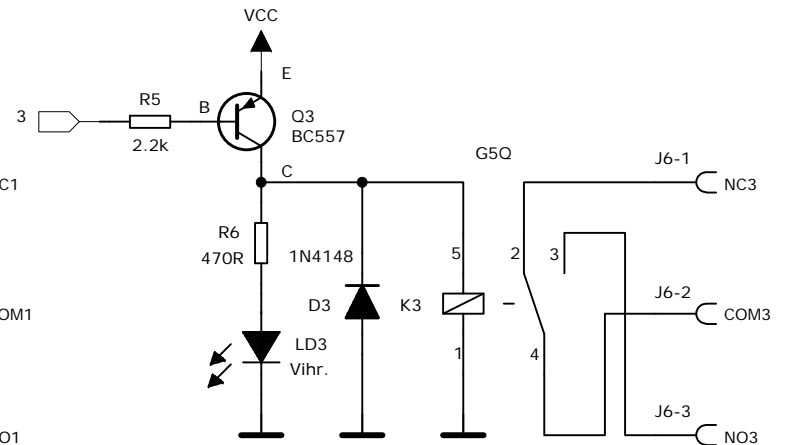
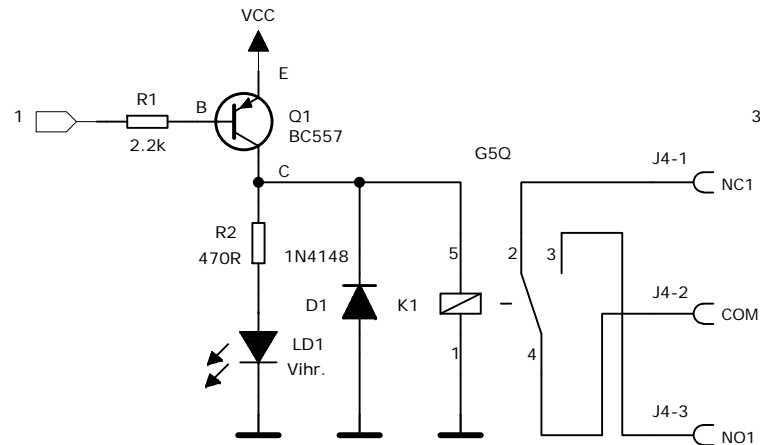
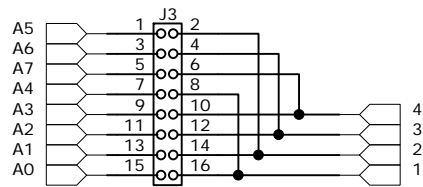
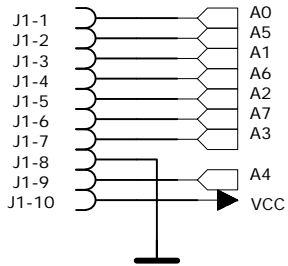
5

4

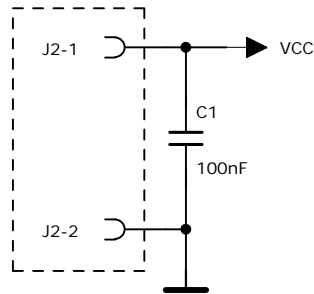
3

2

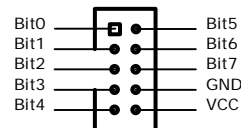
1



Jänniteliitin J2 on optio.  
Liittintä tarvitaan vain jos liittimen J1 kautta ei tule käyttöjännitettä VCC.



PORT



TietoPetri Oy

<http://www.tietopetri.fi>

DRAWN:	PKo	DATED:	01.03.2009
CHECKED:		DATED:	

TITLE:	RELELEVY
--------	----------