

6

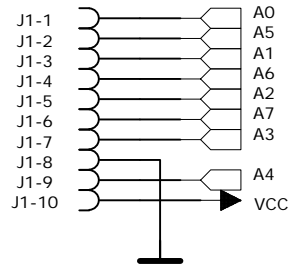
5

4

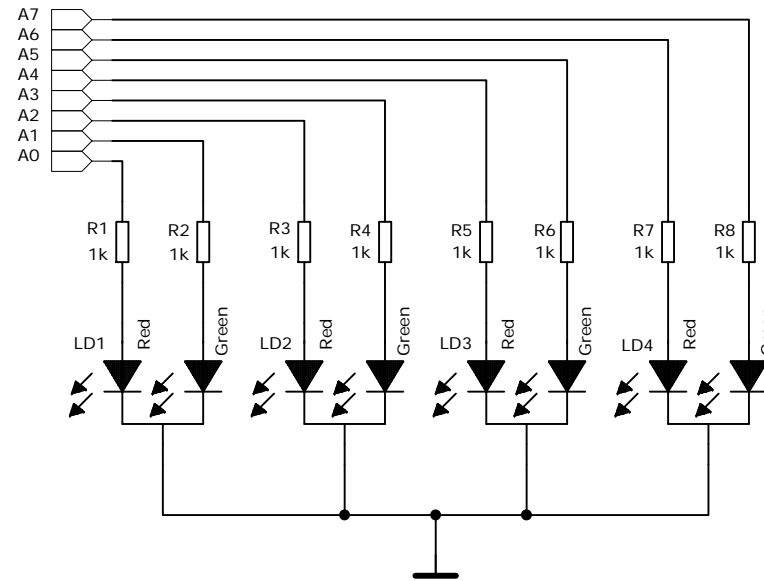
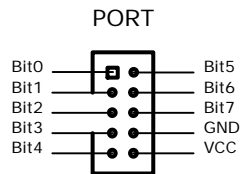
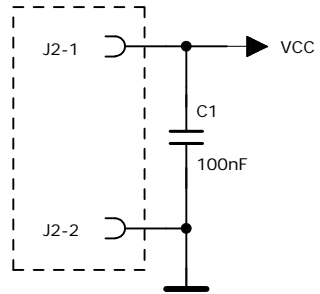
3

2

1



Jännitettiin J2 on optio.
Liitintä tarvitaan vain jos
liittimen J1 kautta ei tule
käyttöjännitettä VCC.



TietoPetri Oy

<http://www.tietopetri.fi>

DRAWN:

PKo

DATED:

01.06.2010

TITLE:

RG-LEDLEVY

CHECKED:

DATED: