

6

5

4

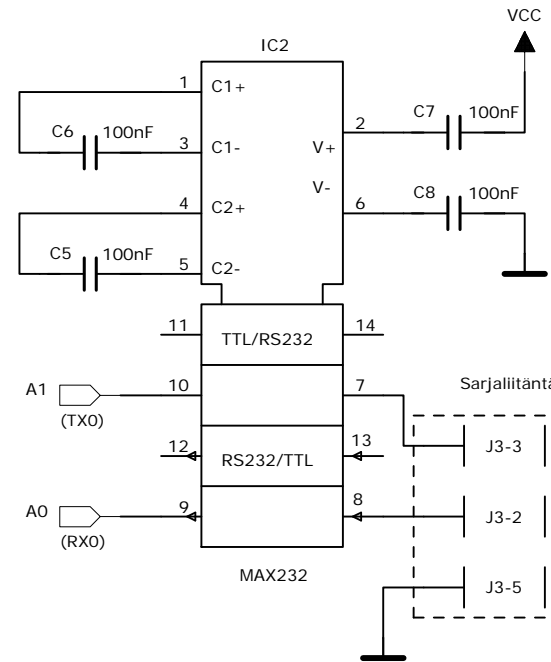
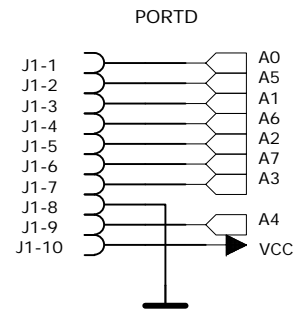
3

2

1

D

D



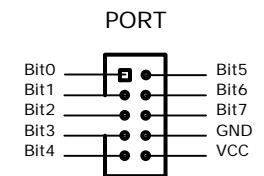
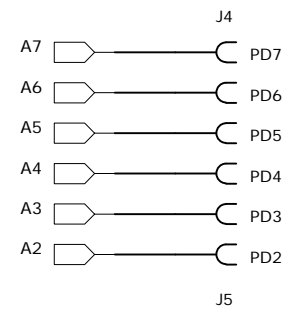
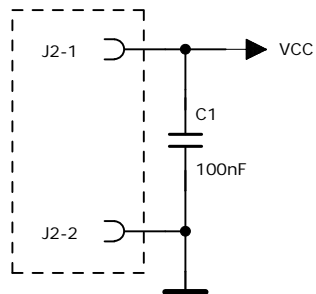
C

C

B

B

Jänniteliitin J2 on optio.  
Liitintä tarvitaan vain jos  
liittimen J1 kautta ei tule  
käyttöjännitettä VCC.



A

A

TietoPetri Oy

<http://www.tietopetri.fi>

DRAWN:	DATED:	TITLE:
PKo	01.08.2008	RS232-LEVY
CHECKED:	DATED:	