

6

5

4

3

2

1

D

D

C

C

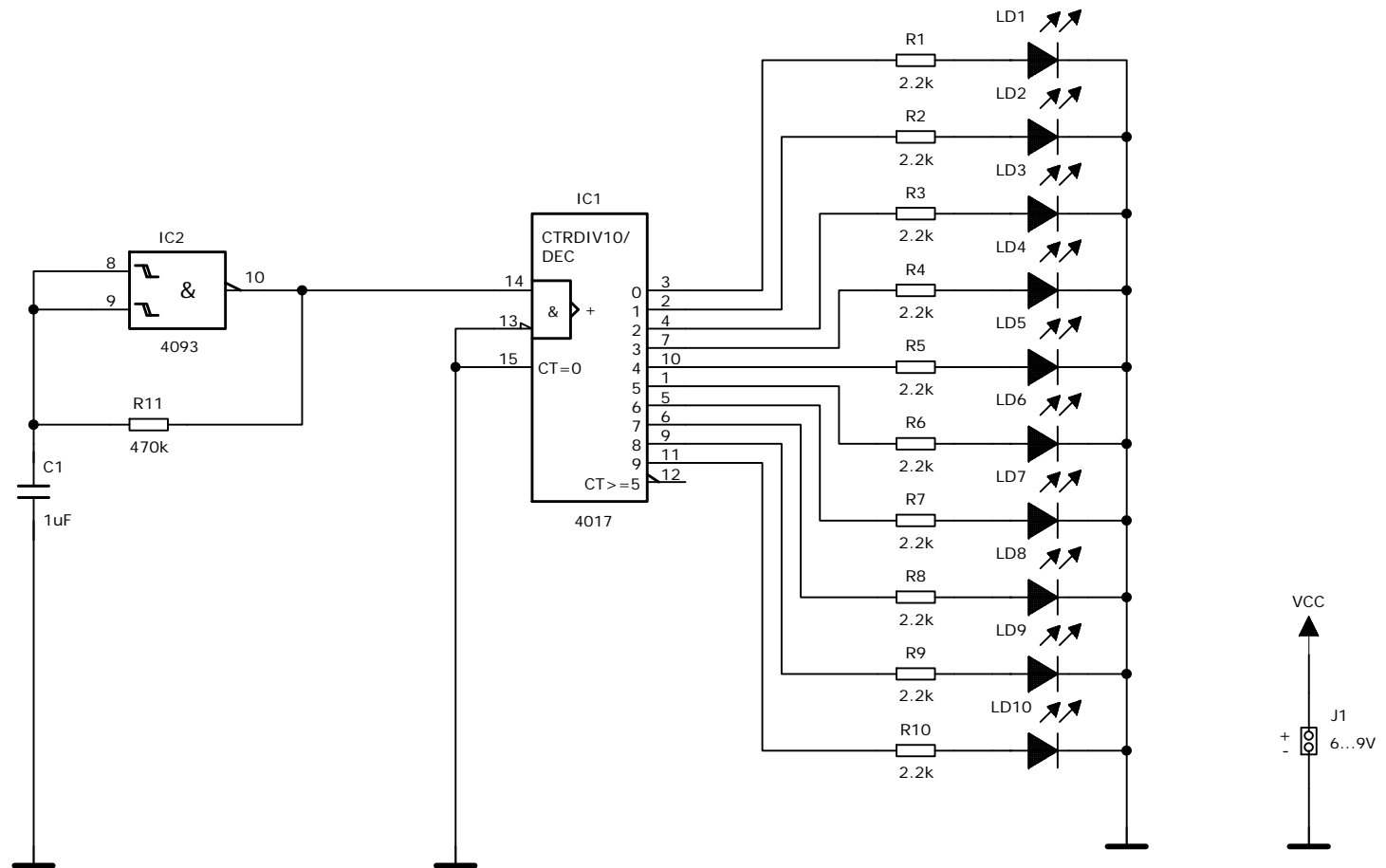
B

B

A

A

LEDien vilkkumisnopeutta
voidaan säätää vastuksella
R11 ja kondensaattorilla C1.



Kytkenässä on 0 ohmisiä vastuksia R01-R06,
joita käytetään hyppylankoina.

TietoPetri Oy

<http://www.tietopetri.fi>

DRAWN:	DATED:	TITLE:
PKo	01.09.2008	SMD-HARJOITUSLEVY
CHECKED:	DATED:	