

6

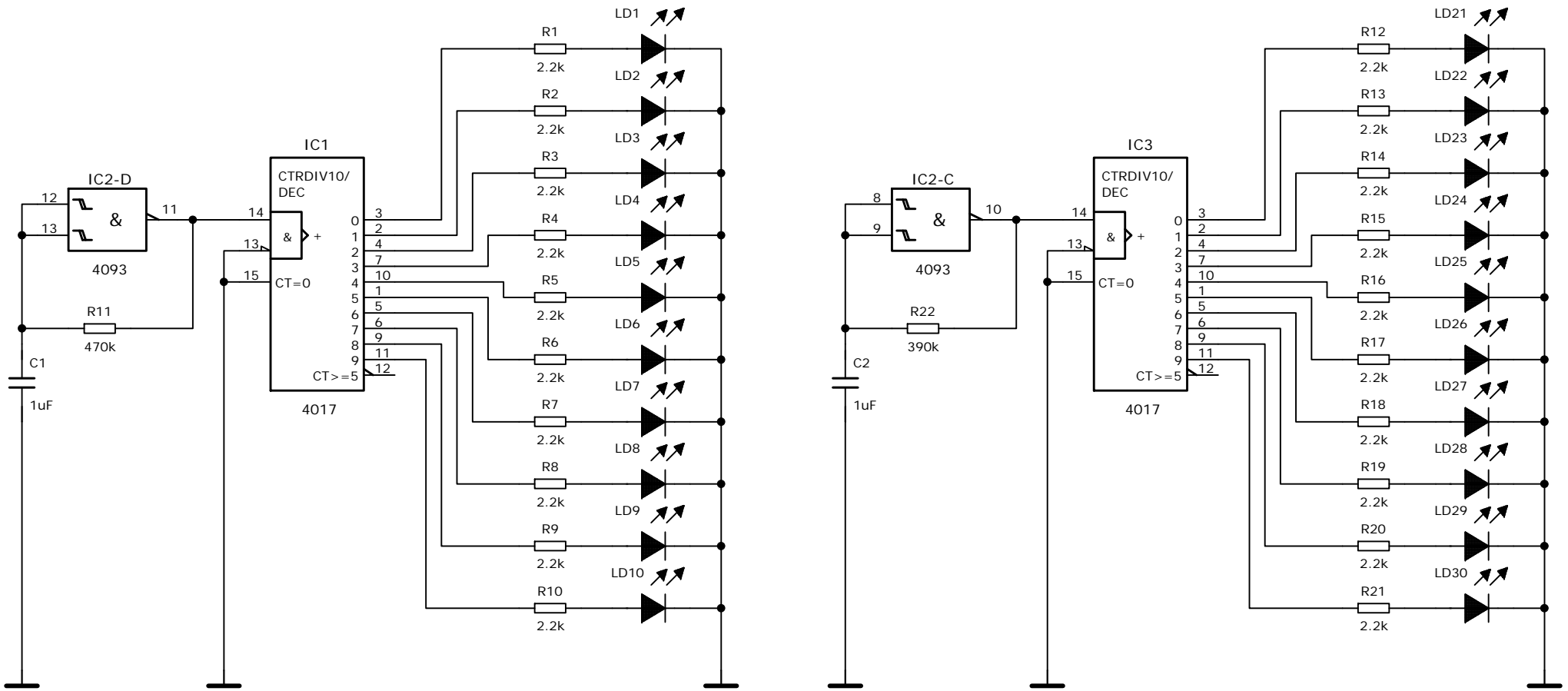
5

4

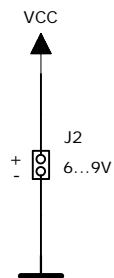
3

2

1



LED kehien vilkkumisnopeutta  
voidaan säätää vastuksella  
R11 ja kondensaattorilla C1  
sekä R22 ja C2.



TietoPetri Oy

<http://www.tietopetri.fi>

DRAWN:	DATED:	TITLE:
PKo	01.11.2008	
CHECKED:	DATED:	

SMD-valot