

6

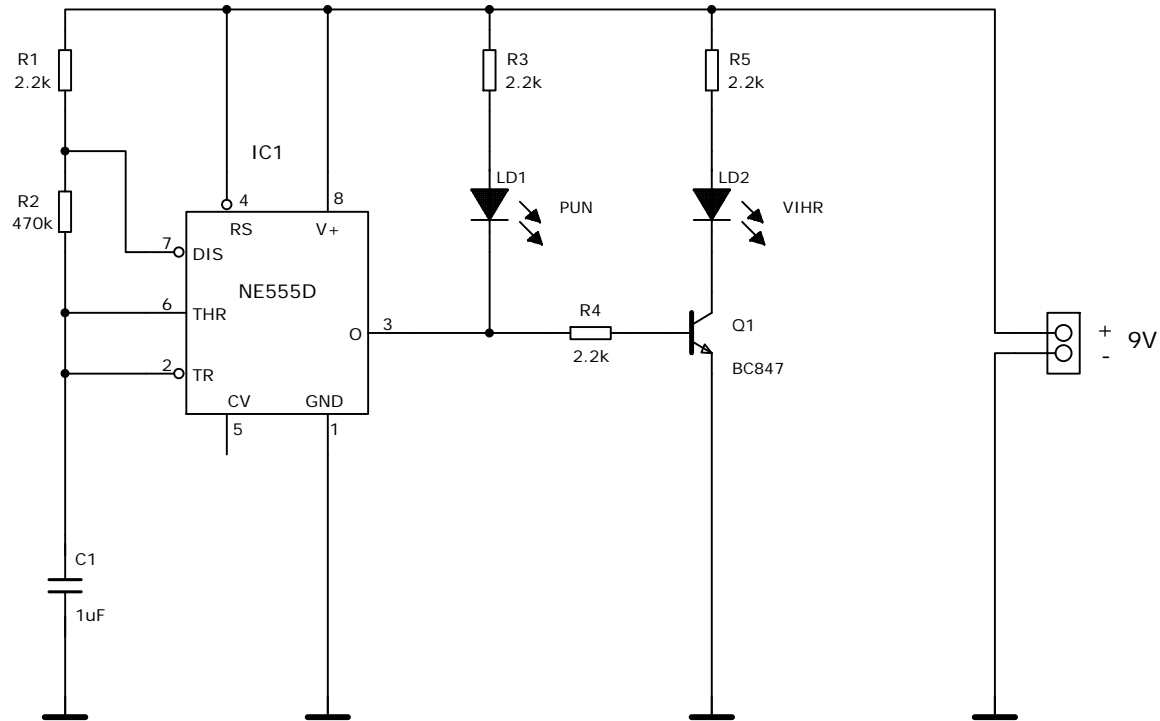
5

4

3

2

1



Kytkenässä on 0 ohmisia vastuksia R01-R03,
joita käytetään hyppylankoina.

TietoPetri Oy

<http://www.tietopetri.fi>

DRAWN:

PKo

DATED:

01.11.2008

TITLE:

LED-VILKKU

CHECKED:

DATED:

D

C

B

A